

平成20年3月期 決算短信

平成20年4月30日

上場会社名 **株式会社角川グループホールディングス** 上場取引所 東証1部
 コード番号 9477 URL <http://www.kadokawa-hd.co.jp/>
 代表者 (役職名) 代表取締役社長兼COO (氏名) 佐藤 辰男 TEL (03) 3238-8710
 問合せ先責任者 (役職名) 取締役統括マネジャー (氏名) 梶田 敏夫 配当支払開始予定日 平成20年6月23日
 定時株主総会開催予定日 平成20年6月22日
 有価証券報告書提出予定日 平成20年6月23日

(百万円未満切捨て)

1. 平成20年3月期の連結業績 (平成19年4月1日～平成20年3月31日)

(1) 連結経営成績 (%表示は対前期増減率)

	売上高		営業利益		経常利益		当期純利益	
	百万円	%	百万円	%	百万円	%	百万円	%
20年3月期	150,789	0.6	5,133	△30.6	5,951	△23.4	△2,598	—
19年3月期	149,883	△0.2	7,393	8.5	7,775	4.7	3,898	194.6

	1株当たり 当期純利益		潜在株式調整後 1株当たり当期純利益		自己資本 当期純利益率	総資産 経常利益率	売上高 営業利益率
	円	銭	円	銭	%	%	%
20年3月期	△99	59	—	—	△3.2	4.1	3.4
19年3月期	154	13	140	64	4.7	5.2	4.9

(参考) 持分法投資損益 20年3月期 △196百万円 19年3月期 △268百万円

(2) 連結財政状態

	総資産		純資産		自己資本比率	1株当たり純資産	
	百万円	百万円	百万円	百万円	%	円	銭
20年3月期	138,316	78,280	78,280	55.3	2,971	31	
19年3月期	149,839	88,291	88,291	57.9	3,239	48	

(参考) 自己資本 20年3月期 76,531百万円 19年3月期 86,715百万円

(3) 連結キャッシュ・フローの状況

	営業活動による キャッシュ・フロー	投資活動による キャッシュ・フロー	財務活動による キャッシュ・フロー	現金及び現金同等物 期末残高
	百万円	百万円	百万円	百万円
20年3月期	10,957	△16,130	△3,959	29,144
19年3月期	3,297	2,393	4,246	39,606

2. 配当の状況

(基準日)	1株当たり配当金			配当金総額 (年間)	配当性向 (連結)	純資産配当率 (連結)
	中間期末	期末	年間			
19年3月期	—	31 0	31 0	829	20.1	1.0
20年3月期	—	31 0	31 0	798	—	1.0
21年3月期(予想)	—	30 0	30 0	—	25.9	—

3. 平成21年3月期の連結業績予想 (平成20年4月1日～平成21年3月31日)

(%表示は、通期は対前期、第2四半期連結累計期間は対前年同四半期増減率)

	売上高		営業利益		経常利益		当期純利益		1株当たり 当期純利益	
	百万円	%	百万円	%	百万円	%	百万円	%	円	銭
第2四半期 連結累計期間	75,000	0.4	2,600	△11.0	2,800	△17.4	800	3.7	31	00
通期	152,000	0.8	6,600	28.6	7,000	17.6	3,000	—	116	00

4. その他

- (1) 期中における重要な子会社の異動（連結範囲の変更を伴う特定子会社の異動） 無
- (2) 連結財務諸表作成に係る会計処理の原則・手続、表示方法等の変更（連結財務諸表作成のための基本となる重要な事項の変更に記載されるもの）

- ① 会計基準等の改正に伴う変更 有
 ② ①以外の変更 有

(注) 詳細は、17ページ「連結財務諸表作成のための基本となる重要な事項の変更」及び「表示方法の変更」をご覧ください。

(3) 発行済株式数（普通株式）

- ① 期末発行済株式数（自己株式を含む） 20年3月期 27,260,800株 19年3月期 27,260,800株
 ② 期末自己株式数 20年3月期 1,504,002株 19年3月期 492,528株

(注) 1株当たり当期純利益（連結）の算定の基礎となる株式数については、21ページ「1株当たり情報」をご覧ください。

(参考) 個別業績の概要

1. 平成20年3月期の個別業績（平成19年4月1日～平成20年3月31日）

(1) 個別経営成績 (%表示は対前期増減率)

	売上高		営業利益		経常利益		当期純利益	
	百万円	%	百万円	%	百万円	%	百万円	%
20年3月期	4,845	19.5	2,086	△7.6	2,458	△8.3	2,805	△44.1
19年3月期	4,053	27.7	2,258	43.9	2,681	28.2	5,022	—

	1株当たり 当期純利益		潜在株式調整後 1株当たり当期純利益	
	円	銭	円	銭
20年3月期	107	52	98	46
19年3月期	198	55	181	17

(2) 個別財政状態

	総資産		純資産		自己資本比率		1株当たり純資産	
	百万円		百万円		%	円	銭	
20年3月期	109,147		75,542		69.2	2,932	90	
19年3月期	107,897		78,975		73.2	2,950	33	

(参考) 自己資本 20年3月期 75,542百万円 19年3月期 78,975百万円

※ 業績予想の適切な利用に関する説明、その他特記事項

業績予想につきましては、現時点で入手可能な情報に基づき作成したものであり、様々な不確定要素が内在しておりますので、実際の業績はこれらの数値と異なる場合があります。なお、上記予想に関する事項は、添付書類5ページを参照してください。

1. 経営成績

(1) 経営成績に関する分析

① 当期の概況

当期（平成19年4月～平成20年3月）における日本経済は、景気の基調判断が「回復は足踏み状態（踊り場的な状態）」と1年3カ月ぶりに下方修正となり、生産と輸出、雇用の現況が悪化しました。米国サブプライムローン問題に端を発する米国経済の減速とともに、急速に円高が進み、原油価格の高騰もあいまって、企業部門、家計部門ともに景気回復については先行きの下振れリスクがあると警戒感が高まってきました（政府月例経済報告より）。

出版業界における当期の出版物推定販売金額は、前期に比べて、雑誌97.1%、書籍96.6%、全体で96.9%と、雑誌は10年連続前年割れ、ベストセラーが出なかった書籍も2年ぶりにマイナス成長に転じ、販売金額の低価格化とあいまって、全体として厳しい経営環境が続きました（社団法人出版科学研究所より）。

映画業界における当期の映画興行収入概算額は、洋画は「スパイダーマン3」「パイレーツ・オブ・カリビアン ワールド・エンド」等大作が牽引役となり、ほぼ前期並み（前期比99.0%）でしたが、邦画は前期比95.4%と不調で、全体では前期比97.3%となりました（社団法人日本映画製作者連盟より）。

映像ソフト業界における当期のDVDソフト出荷額は、超強力作品が揃っていた前期の95.8%となりました（社団法人日本映像ソフト協会より）。

このような環境のもと、当社グループは、出版事業、映像事業に、ブロードバンド時代に対応するクロスメディア事業を加えた「総合メディア企業」を標榜し、グループ会社それぞれが、収益性の高い「オンリーワン企業」となることを目指しています。また、ビジネスドメインごとに事業構造改革を推進し、各事業会社の企業価値の向上を実現させるために、経営体制を強化しています。

出版事業セグメントは、多メディア展開の源流となるコンテンツの創出に努めるとともに、収益率向上のため組織改編を含む諸施策を推進しています。映像事業セグメントは、企画・制作、配給、興行、DVD等パッケージ販売、テレビ等への権利販売と、事業が垂直的に展開するなかで、統合によるスケールメリットとシナジー効果の最大化を図っています。クロスメディア事業セグメントは、紙媒体とインターネットを組み合わせることで情報発信力を強化することを目指しています。

しかし、当期は、映像事業において、複合映画館（シネコン）の売上不振、一部の劇場映画の興行成績不調、出版事業において、一部の連結子会社の成績不振、商品販売予定の延期等の理由が重なり、営業利益は厳しい結果となりました。また、一部の連結子会社において、保有固定資産及びのれん未償却残高の減損処理が必要となり、多額の特別損失を計上するに至りました。

この結果、当期の連結業績は、売上高1,507億89百万円（前期比100.6%）、営業利益51億33百万円（前期比69.4%）、経常利益59億51百万円（前期比76.6%）、当期純損失25億98百万円（前期は利益38億98百万円）となりました。

各事業セグメントの概況は次のとおりです。

出版事業セグメントは、売上高720億33百万円（前期比101.5%）、セグメント営業利益49億19百万円（前期比70.4%）となりました。

<書籍部門>

編集企画力及びマーケティング力の強化策が奏功するとともに、当社グループの特性であるメディアミックス作品が映像、ゲームと連動する形となり、数多くの話題作、ヒット作を生み出しています。

単行本は、「夜明けの街で」（角川書店 東野圭吾著）、全世界で860万部を記録したベストセラー「ザ・シークレット」（角川書店 ロンダ・バーン著）、人気シリーズ「図書館革命」（メディアワークス 有川浩著）等がヒット作品となりました。他にも映画化された「クロズド・ノート」（角川書店 零井脩介著）、第20回山本周五郎賞を受賞した「夜は短し歩けよ乙女」（角川書店 森見登美彦著）等が、ロングセールスを記録しました。ゲーム攻略本では、「モンスターハンターポータブル2nd ザ・マスターガイド」（メディアワークス）「同 公式ガイドブック」（エンターブレイン）等、人気ゲーム作品のリリースを反映し、数多くのヒット作品がありました。実用書では、英会話学習書で2年連続販売数1位となり、累計50万部を突破した「英語耳」シリーズ（アスキー）、認知度を高めた「角川Oneテーマ21」（角川書店）、アスキー創立30周年企画「アスキー新書」（アスキー）、当期創刊の実用新書シリーズ「角川SSC新書」（角川SSコミュニケーションズ）も好評を博したほか、新分野として医療ガイドブック「迷ったときの医者選び」（角川SSコミュニケーションズ）を刊行しました。学術・芸術分野では、「釣り人のための遊遊さかな大図鑑―釣魚写真大全」（エンターブレイン 小西英人著）の刊行が話題を呼んだほか、角川選書「色男の研究」（角川学芸出版 ヨコタ村上孝之著）が第29回サントリー学芸賞に選定されました。

文庫は、映画「バッテリー」に連動して「バッテリー（6）」（角川書店 あさのあつこ著）が60万部超の大ヒットを記録しました。他には「グラスホッパー」（角川書店 伊坂幸太郎著）、映画化された「サウスバウンド（上・下）」（角川書店 奥田英朗著）、「約束」（角川書店 石田衣良著）等が、売上を伸ばしました。また、業界トッ

プシエアのライトノベルでは、社会現象となった「涼宮ハルヒ」(角川書店 谷川流著)をはじめ、「灼眼のシャナ」(メディアワークス 高橋弥七郎著)「狼と香辛料」(メディアワークス 支倉凍砂著)「キノの旅」(メディアワークス 時雨沢恵一著)「彩雲国物語」(角川書店 雪乃紗衣著)「狂乱家族日記」(エンターブレイン 日日日著)等人気シリーズ作品が、メディアミックス効果により好成績を記録しました。また、新たな試みとして、ケータイ小説分野で「魔法のiらんど文庫」(メディアワークス)を創刊しました。

コミックスは、人気シリーズとして多くのファンに支持されている「新世紀エヴァンゲリオン(11)」(角川書店 貞本義行著)「よつぱと!(7)」(メディアワークス あずまきよひこ著)「真月譚 月姫(5)」(メディアワークス 佐々木少年著)「機動戦士ガンダムTHE ORIGIN(15・16)」(角川書店 安彦良和著)等が、ヒット作品となりました。また、映画化された「ケロロ軍曹」(角川書店 吉崎観音著)「灼眼のシャナ」(メディアワークス 笹倉綾人画)をはじめ、TVドラマ化された「山田太郎ものがたり」(角川書店 森永あい著)、当期180万部を突破し、原作の舞台となった「鷲宮神社ブーム」を巻き起こした「らき☆すた」(角川書店 美水かがみ著)、「コードギアス 反逆のルルーシュ」(角川書店 マジコ!著)等、テレビアニメシリーズを中心としてメディアミックス展開が引き続き好調で、関連出版物・グッズ等への商品展開を拡げています。また、当期より青年誌「コミックチャージ」連載作品のコミック化が始まりました。

<雑誌・広告部門>

ここ数年来、雑誌ビジネスは厳しい環境が続いていますが、アニメ情報誌「ニュータイプ」(角川書店)、通巻1,000号を迎えたゲーム情報誌「週刊ファミ通」(エンターブレイン)、「電撃PlayStation」(メディアワークス)、パソコン情報誌「週刊アスキー」(アスキー)、20周年を迎えた生活情報誌「レタスクラブ」(角川SSコミュニケーションズ)、競馬情報誌「サラブレ」(エンターブレイン)等、それぞれの分野のNo.1誌が確固たるブランド力を背景に、堅調に推移しました。

映像事業セグメントは、売上高417億12百万円(前期比100.1%)、セグメント営業損失11億67百万円(前期は利益1億66百万円)となりました。

劇場映画は、興行収入15億円を記録した「バッテリー」、「超劇場版ケロロ軍曹3 ケロロ対ケロロ天空大決戦であります!」「ミス・ポター」「マゴリアムおじさんの不思議なおもちゃ屋」「カンフーくん」(いずれも角川映画)、ドリームワークス作品「シュレック3」「ピー・ムービー」がヒット作となりました。他では、話題作「初雪の恋〜ヴァージン・スノー」「鳳凰 わが愛」「転校生ーさよならあなたー」「サウスパウンド」「あかね空」「プロヴァンスの贈りもの」「ディスタービア」「ナンバー23」「君のためなら千回でも」「悲しみが乾くまで」(いずれも角川映画)等を公開し、新たな試みとして電撃文庫の人気3作品をアニメ映画化した「電撃文庫ムービーフェスティバル」を開催し、話題を集めました。

DVD販売は、第30回日本アカデミー賞最優秀アニメーション作品賞をはじめ各映画賞に輝く「時をかける少女」(販売角川エンタテイメント)が大ヒットを記録した他、角川映画30周年記念作品「犬神家の一族」「バッテリー」(ともに販売角川映画)、ドリームワークス作品「シュレック3」、人気テレビシリーズ「帰ってきた時効警察」「のだめカンタービレ」「木更津キャッツアイ ワールド・シリーズ」「らき☆すた」、話題作「超劇場版ケロロ軍曹2 深海のプリンセスであります!」「TAXI4」「SAW4」「ローグアサシン」「アーサーとミニモイの不思議な国」「しゃべれどもしゃべれども」「さくらん」(いずれも販売角川エンタテイメント)「CSI:科学捜査班5」「王の男」(ともに販売角川映画)等が、ヒット作品となりました。

また、前期公開の「CSI:シリーズ」(角川映画)等の豊富なライブラリーが、テレビセールス及び権利ビジネスにおいても、着実に売上を伸ばしました。

クロスメディア事業セグメントは、売上高290億35百万円(前期比94.8%)、セグメント営業利益15億66百万円(前期比106.3%)となりました。

テレビ情報誌「月刊ザテレビジョン」は9月より10版体制となり売上を伸ばしました。また、リニューアル効果で「月刊ハイビジョン」が部数を伸ばしました。25周年を迎えた「週刊ザテレビジョン」(いずれも角川ザテレビジョン)から展開する「webザテレビジョン」、都市情報誌「Walker」「大人のウォーカー」シリーズ(ともに角川クロスメディア)からの「街角ウォーカー」等、紙媒体以外の複数メディアへの情報展開により、読者・ユーザーへのリーチ力・リコメンド力を高め、収益の拡大を目指しています。当期は「西宮ウォーカー」「堺市ウォーカー」「川崎市ウォーカー」(いずれも角川クロスメディア)等の地域密着型ムック展開も堅調に推移しました。

コンテンツ配信ビジネスは、「動く!!写真集」(角川ザテレビジョン)が好調に推移し、「モバイルウォーカー」(角川クロスメディア)「モバイルファミ通」「MelodyClip♪」「ダービースタリオンfor DoCoMo」(いずれもエンターブレイン)等が、順調に売上を伸ばしたほか、ケータイ向け動画配信サイト「iムービーゲート」(角川モバイル)、「ファミ通ゲームチャンネル」(エンターブレイン)等を新たにオープンしました。また、YouTubeにおいて「角川アニメチャンネル」「ウォーカーチャンネル」(ともに角川デジックス)を立ち上げました。

その他事業セグメントは、売上高80億8百万円(前期比120.1%)、セグメント営業利益7億97百万円(前期は損失22百万円)となりました。

ゲームソフト「PS2 Fate/stay night」(角川書店)が累計出荷22万本超の大ヒット作品となったほか、「PS2 らき☆すた～稜桜学園 桜藤祭」「ニンテンドーDS 真・らき☆すた 萌えドリル～旅立ち」(いずれも角川書店)「PS2 ななついろ★ドロップス pure!!」(メディアワークス)「PS2 エビコレ+キミキス」(エンターブレイン)が売上を伸ばしました。

② 次期の見通し

今後も当社グループを取り巻く経営環境は急激に変化していくと考えられますが、グループをあげて、出版事業、映像事業、クロスメディア事業の各分野で事業展開力の拡充を図り、顧客満足度の高い優良コンテンツの創出と販売に邁進いたします。

また、グループ内事業再編と、継続的な原価低減及び間接コスト圧縮に取組み、より一層の収益力向上、利益率向上に努めてまいります。

出版事業においては、厳しい市場環境が続く中でも維持してきた高い収益率を引き続き維持し、グループの収益基盤を支えるべく、各種企画に取り組んでまいります。

映像事業においては、当期赤字だったシネコン事業の建て直し、作品ラインナップの強化、独自の配給チェーン展開の開始などに取り組んでまいります。

クロスメディア事業においては、主力となる紙媒体の情報発信力、収益力を強化するとともに、web2.0時代を見据えた新規事業のビジネス化を図ってまいります。

平成21年3月期(平成20年度)の連結業績予想は、売上高1,520億円、営業利益66億円、経常利益70億円、当期純利益30億円といたします。

(2) 財政状態に関する分析

① 資産、負債及び純資産の状況

資産は、期首に比べて115億22百万円減少し、1,383億16百万円となりました。資金運用の結果、投資有価証券及び長期預金がそれぞれ増加しましたが、一方、自己株式の取得及び資金運用並びに円高により現金及び預金が減少しました。

負債は、期首に比べて15億10百万円減少し、600億36百万円となりました。保有株式の時価総額減少により繰延税金負債が減少しました。

純資産は、期首に比べて100億11百万円減少し、782億80百万円となりました。自己株式の取得により株主資本が、保有株式の時価総額減少によりその他有価証券評価差額金が、さらに円高により為替換算調整勘定が、それぞれ減少しました。

自己資本比率は、期首に比べて2.6ポイント下がり、55.3%となりました。

② キャッシュ・フローの状況

営業活動によるキャッシュ・フローは、税金等調整前当期純利益は減少したものの、売上債権回収額の増加及び法人税等支払額の減少等により、109億57百万円の収入（前期は32億97百万円の収入）となりました。

投資活動によるキャッシュ・フローは、投資有価証券の取得及び定期預金の預入等により、161億30百万円の支出（前期は23億93百万円の収入）となりました。

財務活動によるキャッシュ・フローは、自己株式の取得及び配当金の支払等により、39億59百万円の支出（前期は42億46百万円の収入）となりました。

為替換算差額を含めて合計104億61百万円の支出となり、現金及び現金同等物期末残高は、291億44百万円となりました。

(参考) キャッシュ・フロー関連指標の推移

	平成16年3月期	平成17年3月期	平成18年3月期	平成19年3月期	平成20年3月期
自己資本比率	65.7%	52.1%	53.0%	57.9%	55.3%
時価ベースの自己資本比率	73.8%	67.5%	64.4%	68.8%	44.9%
キャッシュ・フロー対有利子負債比率	83.9%	129.7%	119.0%	184.8%	52.5%
インタレスト・カバレッジ・レシオ	128.6倍	268.7倍	42.6倍	26.7倍	90.0倍

(注) 1. 各指標の算出は以下の算式を使用しております。

自己資本比率 : (自己資本) ÷ (総資産)

時価ベースの自己資本比率 : (株式時価総額) ÷ (総資産)

キャッシュ・フロー対有利子負債比率 : (有利子負債) ÷ (営業キャッシュ・フロー)

インタレスト・カバレッジ・レシオ : (営業キャッシュ・フロー) ÷ (利払い)

2. 各指標は、いずれも連結ベースの財務数値により算出しております。

3. 株式時価総額は、(期末株価終値) × (期末発行済株式数(自己株式控除後))により算出しております。

4. 有利子負債は、連結貸借対照表に計上されている負債のうち、利子を支払っている全ての負債を対象としております。

5. 営業キャッシュ・フローは、連結キャッシュ・フロー計算書の営業活動によるキャッシュ・フローを使用しております。また、利払いは、連結キャッシュ・フロー計算書の利息の支払額を使用しております。

(3) 利益配分に関する基本方針及び当期・次期の配当

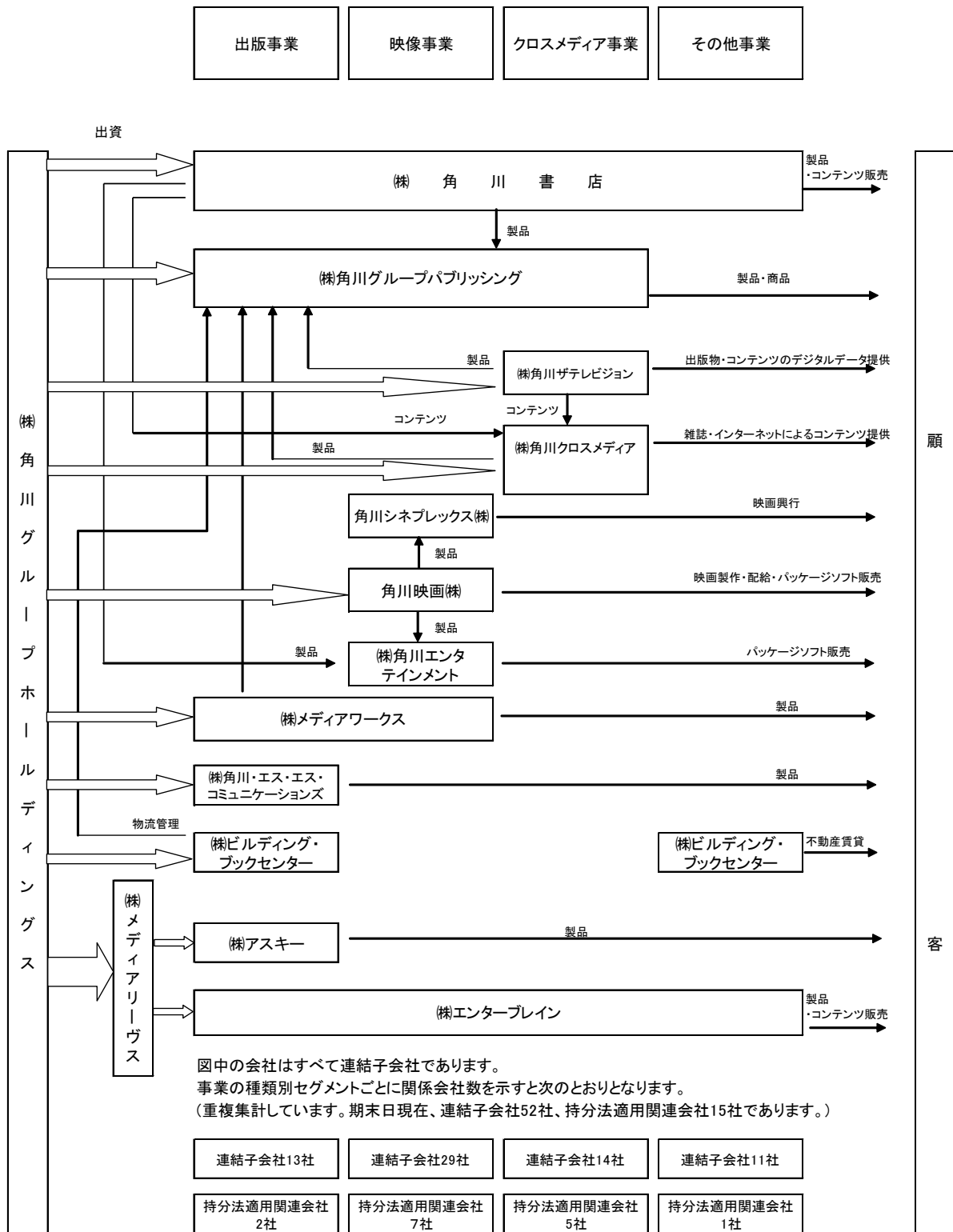
当社は、株主に対する利益還元を経営の重要課題と位置付け、株主資本の充実と収益力の向上に努めるとともに、業績見通し、将来の事業展開等を総合的に勘案し、適正な利益配分を安定的に継続することを基本方針としております。期初の連結業績予想を上回る部分につきましては、より高い配当性向を用いる施策を採用しており、業績に連動した配当の実現に努めております。

内部留保につきましては、財務体質の強化と、企業基盤の一層の強化を目的とした戦略的な投資に充当し、業績のさらなる向上に努めてまいります。

なお、当期の配当は、1株当たり31円といたします。詳細は、本日付で開示した「剰余金の配当に関するお知らせ」をご参照ください。

また、現時点では、次期の配当は、1株当たり30円を予定しております。

2. 企業集団の状況



3. 経営方針

(1) 会社の経営の基本方針

当社グループは、「メガ・コンテンツ・プロバイダー」を目指し、出版事業と映像事業を中心としたコンテンツ・プロデュース、ならびにクロスメディア事業によるコンテンツのマルチウィンドウ展開、この3つの事業を柱とした「総合メディアグループ」としての事業基盤を拡充してゆくとともに、日本のコンテンツビジネスの振興に努めてまいります。

当社は持株会社としてグループ事業会社を統括し、グループ全体を俯瞰した戦略のもと、グループの事業展開力及び収益力の強化、並びにコーポレート・ガバナンスの拡充を図ってまいります。各グループ事業会社は、個々の専門性と特性をフルに発揮し、各々の事業領域において、独創性に富んだ付加価値の高いコンテンツとサービスの提供に努めてまいります。

もって、当社グループの安定的な成長と、株主価値の向上に努めていく所存です。

(2) 目標とする経営指標

当社は、グループ事業会社の安定的な収益力の確保と継続的な成長に注力し、連結ベースの売上高、営業利益、売上高営業利益率及びROEの向上並びに営業キャッシュ・フローの拡充を目標としております。

(3) 中長期的な会社の経営戦略及び会社の対処すべき課題

当社グループの事業領域は、出版、映像及びクロスメディア事業に及んでおります。マーケットに目をうつすと、出版市場はマイナス成長が続く、劇場映画市場・DVDパッケージ市場もほぼ横ばいが続いており、今後も厳しい状況が続くと見込まれます。広告市場ではインターネット広告が雑誌広告を抜き、今後もインターネット広告が大きく成長するものと見込まれます。

放送・通信の市場におきましては、平成23年(2011年)には地上デジタル放送の時代を迎え、光ファイバーが各家庭に普及し、高速かつ大容量のコンテンツ配信が可能となる環境が整いつつあります。携帯電話は3.5世代のサービスが始まり、当社グループと㈱エヌ・ティ・ティ・ドコモとの提携による新プラットフォームが平成19年7月よりスタートしました。インターネットはweb2.0の時代に入り、ITは「T」(テクノロジー)から「I」(インフォメーション)が重視されるようになりました。

このような大きな変化が進む中、当社グループは伝統的な出版事業・映像事業はもちろんのこと、コンテンツをデジタル化し様々なウィンドウで展開するクロスメディア事業に取り組んでおります。3年後には、クロスメディア事業分野での収益を大きく上乗せすべく、変化を恐れずに自ら改革を進めてまいります。

① クロスメディア事業の新たな取り組み

平成18年11月の㈱エヌ・ティ・ティドコモとの資本提携を足掛かりに、平成19年7月から3.5世代携帯電話に向けた動画配信サイト「iムービーゲート」、ならびにiモード上で当社グループが展開する43のサイトを統合した「角川モバイルプラットフォーム」をスタートしました。これはテキストから動画・映画までのモバイル向けエンタテインメントコンテンツと、タウン情報を満載した「モバイル情報広場」を目指しております。平成19年11月にはエンタテインメントコミュニティ「Do!?エンタ」を開設、12月には当社グループの情報ソースを集約した総合エンタメニュースサイト「News ウォーカー」を立ち上げるなどサービスを拡充しております。

平成20年3月には近畿日本ツーリスト㈱との合弁会社「株式会社ティー・ゲート」を設立いたしました。近畿日本ツーリスト㈱が持つ旅行ノウハウ・商品、当社グループが持つメディア編集力を融合させ、「新しい旅行ムーブメントの創出とポータルサービス」「多様なメディアと連動した旅行地におけるワンストップサービスの提供」を実現してまいります。

また、人気動画共有サイト「You Tube」上では、「涼宮ハルヒ」や「らき☆すた」などの人気コンテンツが違法にアップロードされ、その合計がグループ全体で15万ファイルにも及ぶことから、著作者(クリエイター)の正当な権利を守るため、You Tube / Googleが開発中の動画識別技術の開発に協力してまいりました。この新しいテクノロジーがほぼ確立し、You Tube上での著作者の権利保持と利益拡大、ユーザーがコンテンツを合法的に楽しむことのできる環境の整備、コンテンツ企業による宣伝媒体としての活用が三者共存共栄のもとに実現できるようになりつつあります。当社グループも、公式チャンネル「KADOKAWA Anime Channel」「Walker Channel」をYou Tube上に開設しております。

合わせて、グループ事業各社の保有するコンテンツをトータルで紐付けした「コンテンツ・インデックス・データベース」、それらの関連コンテンツ情報をユーザーに効果的に提供する「レコメンデーション・エンジン」「ユーザー・データベース」、さらには当社コンテンツの購買意欲を喚起する「ポイントプログラム」の開発に鋭意取り組んでおります。

このように、当社グループを通じて生み出される様々なコンテンツを、最新の技術や周辺の事業と結びつけ、付加価値の高い新たなサービスとして、ユーザーにトータルで提供していく取組みを進めてまいります。

② 海外事業の拡大

映像事業におきましては、Kadokawa Pictures USA社によるリメイク権の販売、ハリウッドの独立系映画会社との共同制作、「涼宮ハルヒ」をはじめとするヒットアニメ作品のDVD米国内販売等を推し進めております。また、香港ではKadokawa Intercontinental Group Holdings社が、年間30タイトルの映画の配給、DVD等パッケージの販売、ゲームソフトの制作・販売及びシネコン6サイト30スクリーンの運営等を展開しております。「ケロロ軍曹」を香港で配給し大ヒットさせる等、当社グループコンテンツのアジア全域への供給拠点として着実に業容を拡大しております。

出版事業におきましては、台湾の台湾国際角川書店が「台北ウォーカー」やライトノベルズの翻訳出版などで順調に業績を伸ばし、香港のKadokawa Intercontinental Publishing (Asia)社が平成19年11月に「香港ウォーカー」を創刊しました。

これらアジアの子会社群を足掛かりに、将来性のある中国大陸での事業展開も検討してまいります。

③ グループのマネジメント体制の強化

グループ内部に目を向けますと、マネジメント体制の強化が大きな課題として挙げられます。各事業会社の経営戦略については、独立性、創造性を許容して進めておりますが、グループ全体利益の最大化、全体最適を実現するためにグループ経営体制の強化が必要であると認識しております。「メガ・コンテンツ・プロバイダー」としての成長と躍進を実現するため、新たにドメイン管理室を設け、各グループ事業会社を指導し、目標を管理して、共に個々の営業利益率の向上に努めます。また、出版事業ドメインにおいては出版事業会社と営業・物流サポート会社の連携強化、クロスメディア事業ドメインにおける再編の推進、映像事業ドメインにおいては、角川映画㈱を中核とするバリューチェーンの構築に取り組みます。さらには、戦略的M&Aを加速するとともに、優良なコンテンツを生み出し続けるための人材の育成にも積極的に取り組みます。

4. 連結財務諸表

(1) 連結貸借対照表

区分	前連結会計年度 (平成19年3月31日)		当連結会計年度 (平成20年3月31日)		前年比較	
	金額 (百万円)	構成比 (%)	金額 (百万円)	構成比 (%)	増減 (百万円)	
(資産の部)						
I 流動資産						
1. 現金及び預金		36,230		26,914	△9,315	
2. 受取手形及び売掛金		36,118		33,448	△2,670	
3. 有価証券		1,996		3,446	1,450	
4. たな卸資産		10,225		9,214	△1,011	
5. 繰延税金資産		2,117		2,183	66	
6. その他		4,880		2,795	△2,085	
7. 貸倒引当金		△103		△101	1	
流動資産合計		91,464	61.0	77,901	56.3	△13,563
II 固定資産						
(1) 有形固定資産						
1. 建物及び構築物	19,127		17,481			
減価償却累計額	7,054	12,073	8,015	9,466	△2,607	
2. 工具器具及び備品	4,236		4,304			
減価償却累計額	2,554	1,681	2,628	1,676	△5	
3. 土地		10,852		10,910	58	
4. その他	1,667		1,693			
減価償却累計額	1,294	373	1,334	359	△14	
有形固定資産合計		24,981	16.7	22,413	16.2	△2,567
(2) 無形固定資産						
1. のれん		6,101		1,739	△4,362	
2. その他		1,926		2,431	505	
無形固定資産合計		8,028	5.4	4,171	3.0	△3,857
(3) 投資その他の資産						
1. 投資有価証券		17,341		21,114	3,772	
2. 繰延税金資産		906		911	4	
3. その他		7,468		12,207	4,739	
4. 貸倒引当金		△352		△401	△49	
投資その他の資産合計		25,364	16.9	33,831	24.5	8,466
固定資産合計		58,374	39.0	60,415	43.7	2,041
資産合計		149,839	100.0	138,316	100.0	△11,522

区分	前連結会計年度 (平成19年3月31日)		当連結会計年度 (平成20年3月31日)		前年比較
	金額（百万円）	構成比 (%)	金額（百万円）	構成比 (%)	増減 (百万円)
(負債の部)					
I 流動負債					
1. 支払手形及び買掛金	21,980		22,325		344
2. 短期借入金	4,584		4,399		△184
3. 未払法人税等	1,746		3,113		1,367
4. 賞与引当金	1,097		1,240		142
5. 返品調整引当金	3,192		3,201		9
6. その他	11,231		9,601		△1,630
流動負債合計	43,832	29.3	43,881	31.7	49
II 固定負債					
1. 社債	11,400		11,400		—
2. 長期借入金	1,510		1,353		△157
3. 繰延税金負債	2,509		803		△1,706
4. 退職給付引当金	1,660		1,828		167
5. その他	633		769		136
固定負債合計	17,714	11.8	16,154	11.7	△1,560
負債合計	61,547	41.1	60,036	43.4	△1,510
(純資産の部)					
I 株主資本					
1. 資本金	26,330	17.6	26,330	19.0	—
2. 資本剰余金	27,747	18.5	27,704	20.0	△42
3. 利益剰余金	31,441	21.0	28,013	20.3	△3,428
4. 自己株式	△1,869	△1.3	△4,778	△3.4	△2,908
株主資本合計	83,649	55.8	77,270	55.9	△6,379
II 評価・換算差額等					
1. その他有価証券評価差額金	2,732	1.8	268	0.2	△2,463
2. 土地再評価差額金	△586	△0.4	△586	△0.4	—
3. 為替換算調整勘定	918	0.6	△421	△0.3	△1,340
評価・換算差額等合計	3,065	2.0	△739	△0.5	△3,804
III 少数株主持分	1,576	1.1	1,748	1.2	171
純資産合計	88,291	58.9	78,280	56.6	△10,011
負債純資産合計	149,839	100.0	138,316	100.0	△11,522

(2) 連結損益計算書

区分	前連結会計年度 (自 平成18年4月1日 至 平成19年3月31日)		当連結会計年度 (自 平成19年4月1日 至 平成20年3月31日)		前年比較 増減 (百万円)	
	金額 (百万円)	百分比 (%)	金額 (百万円)	百分比 (%)		
I 売上高		149,883	100.0	150,789	100.0	906
II 売上原価		111,869	74.6	112,929	74.9	1,060
売上総利益		38,014	25.4	37,859	25.1	△154
返品調整引当金戻入額		3,220	2.1	3,181	2.1	△39
返品調整引当金繰入額		3,182	2.1	3,190	2.1	8
差引売上総利益		38,052	25.4	37,851	25.1	△201
III 販売費及び一般管理費						
1. 荷造発送費	3,552			3,567		
2. 広告宣伝費	4,386			4,674		
3. 販売促進費	4,561			4,504		
4. 貸倒引当金繰入額	93			97		
5. 役員報酬	1,799			1,850		
6. 給与手当	4,692			5,375		
7. 賞与	797			774		
8. 賞与引当金繰入額	447			511		
9. 退職給付費用	320			363		
10. 福利厚生費	896			1,003		
11. のれん償却額	2,634			2,489		
12. その他	6,476	30,658	20.5	7,505	32,717	21.7
営業利益		7,393	4.9	5,133	3.4	△2,260
IV 営業外収益						
1. 受取利息	135			524		
2. 受取配当金	110			213		
3. 投資事業組合等運用益	344			71		
4. 受取保険金	23			28		
5. 古紙売却益	140			195		
6. その他	61	816	0.6	116	1,150	0.7
V 営業外費用						
1. 支払利息	132			112		
2. 持分法による投資損失	268			196		
3. その他	33	434	0.3	23	331	0.2
経常利益		7,775	5.2	5,951	3.9	△1,823

区分	前連結会計年度 (自 平成18年4月1日 至 平成19年3月31日)		当連結会計年度 (自 平成19年4月1日 至 平成20年3月31日)		前年比較	
	金額 (百万円)	百分比 (%)	金額 (百万円)	百分比 (%)	増減 (百万円)	
VI 特別利益						
1. 固定資産売却益	0		5			
2. 投資有価証券売却益	440		334			
3. 連結子会社持分変動益	785		108			
4. 関連会社株式売却益	168		132			
5. 会員権売却益	0		—			
6. 収益受益権債権信託精算益	285		28			
7. 訴訟利益	—	1,680	87	696	0.5	△984
VII 特別損失						
1. 固定資産売却損	0		0			
2. 固定資産除却損	42		105			
3. 投資有価証券売却損	0		4			
4. 投資有価証券評価損	47		449			
5. 会員権評価損	—		3			
6. 減損損失（※1）	84	176	4,263	4,826	3.2	4,650
税金等調整前当期純利益		9,279		1,821	1.2	△7,458
法人税、住民税及び事業税	4,908		4,242			
法人税等調整額	275	5,184	△82	4,159	2.7	△1,024
少数株主利益		196		260	0.2	63
当期純利益又は 当期純損失（△）		3,898		△2,598	△1.7	△6,497

(3) 連結株主資本等変動計算書

前連結会計年度（自 平成18年4月1日 至 平成19年3月31日）

	株主資本				
	資本金	資本剰余金	利益剰余金	自己株式	株主資本合計
平成18年3月31日 残高（百万円）	24,330	26,003	28,291	△4,877	73,748
連結会計年度中の変動額					
新株の発行	2,000	2,000			4,000
剰余金の配当（注）			△748		△748
当期純利益			3,898		3,898
自己株式の取得				△1,579	△1,579
自己株式の処分		△256		4,587	4,330
株主資本以外の項目の連結会計年度中の変動額（純額）					
連結会計年度中の変動額合計（百万円）	2,000	1,743	3,150	3,007	9,901
平成19年3月31日 残高（百万円）	26,330	27,747	31,441	△1,869	83,649

	評価・換算差額等				少数株主持分	純資産合計
	その他有価証券 評価差額金	土地再評価 差額金	為替換算 調整勘定	評価・換算差額 等合計		
平成18年3月31日 残高（百万円）	4,616	△586	873	4,904	1,680	80,332
連結会計年度中の変動額						
新株の発行						4,000
剰余金の配当（注）						△748
当期純利益						3,898
自己株式の取得						△1,579
自己株式の処分						4,330
株主資本以外の項目の連結会計年度中の変動額（純額）	△1,884	—	45	△1,838	△103	△1,942
連結会計年度中の変動額合計（百万円）	△1,884	—	45	△1,838	△103	7,959
平成19年3月31日 残高（百万円）	2,732	△586	918	3,065	1,576	88,291

（注）平成18年6月の定時株主総会における利益処分項目であります。

当連結会計年度（自 平成19年4月1日 至 平成20年3月31日）

	株主資本				
	資本金	資本剰余金	利益剰余金	自己株式	株主資本合計
平成19年3月31日 残高（百万円）	26,330	27,747	31,441	△1,869	83,649
連結会計年度中の変動額					
剰余金の配当			△829		△829
当期純損失			△2,598		△2,598
自己株式の取得				△3,006	△3,006
自己株式の処分		△42		98	56
株主資本以外の項目の連結会計年度中の変動額（純額）					
連結会計年度中の変動額合計（百万円）	－	△42	△3,428	△2,908	△6,379
平成20年3月31日 残高（百万円）	26,330	27,704	28,013	△4,778	77,270

	評価・換算差額等				少数株主持分	純資産合計
	その他有価証券 評価差額金	土地再評価 差額金	為替換算 調整勘定	評価・換算差額 等合計		
平成19年3月31日 残高（百万円）	2,732	△586	918	3,065	1,576	88,291
連結会計年度中の変動額						
剰余金の配当						△829
当期純損失						△2,598
自己株式の取得						△3,006
自己株式の処分						56
株主資本以外の項目の連結会計年度中の変動額（純額）	△2,463	－	△1,340	△3,804	171	△3,632
連結会計年度中の変動額合計（百万円）	△2,463	－	△1,340	△3,804	171	△10,011
平成20年3月31日 残高（百万円）	268	△586	△421	△739	1,748	78,280

(4) 連結キャッシュ・フロー計算書

区分	前連結会計年度 (自 平成18年4月1日 至 平成19年3月31日)	当連結会計年度 (自 平成19年4月1日 至 平成20年3月31日)
	金額（百万円）	金額（百万円）
I 営業活動によるキャッシュ・フロー		
税金等調整前当期純利益	9,279	1,821
減価償却費	2,091	2,283
のれん償却額	2,634	2,489
返品調整引当金の減少額	△38	—
退職給付引当金の増加額	46	167
受取利息及び受取配当金	△246	△737
支払利息	132	112
持分法による投資損失	268	196
受取保険金	△23	—
投資有価証券評価損	47	449
減損損失	—	4,263
売上債権の増減額	△1,776	2,220
たな卸資産の減少額	508	979
仕入債務の増減額	△3,046	831
その他	△1,407	△1,700
小計	8,469	13,376
利息及び配当金の受取額	270	681
利息の支払額	△123	△121
法人税等の支払額	△5,319	△2,978
営業活動によるキャッシュ・フロー	3,297	10,957
II 投資活動によるキャッシュ・フロー		
定期預金の純増減額	110	△3,698
有価証券の取得による支出	—	△1,992
有価証券の売却等による収入	—	1,000
有形固定資産の取得による支出	△3,404	△1,524
無形固定資産の取得による支出	△726	△1,202
投資有価証券の取得による支出	△4,570	△8,966
投資有価証券の売却等による収入	8,268	744
保険積立による支出	△222	—
保険積立金解約による収入	412	—
その他	2,527	△490
投資活動によるキャッシュ・フロー	2,393	△16,130
III 財務活動によるキャッシュ・フロー		
短期借入金の純減少額	△1,482	—
長期借入による収入	612	248
長期借入金の返済による支出	△777	△563
株式の発行による収入	3,982	—
自己株式の取得による支出	△1,579	△3,006
自己株式の売却による収入	4,330	56
配当金の支払額	△748	△829
少数株主への配当金の支払額	△90	—
その他	—	134
財務活動によるキャッシュ・フロー	4,246	△3,959
IV 現金及び現金同等物に係る換算差額	14	△1,329
V 現金及び現金同等物の増加額（減少額：△）	9,953	△10,461
VI 現金及び現金同等物期首残高	29,652	39,606
VII 現金及び現金同等物期末残高	39,606	29,144

連結財務諸表作成のための基本となる重要な事項

最近の有価証券報告書（平成19年6月25日提出）における記載から重要な変更がないため、開示を省略します。

連結財務諸表作成のための基本となる重要な事項の変更

（固定資産の減価償却方法の変更）

当社及び国内連結子会社は、当連結会計年度より、法人税法の改正（所得税法等の一部を改正する法律（平成19年3月30日 法律第6号）及び法人税法施行令の一部を改正する政令（平成19年3月30日 政令第83号））に伴い、平成19年4月1日以降に取得した有形固定資産については、改正後の法人税法に規定する方法により、減価償却費を計上しております。

なお、この変更に伴う損益への影響は、軽微であります。

表示方法の変更

（連結キャッシュ・フロー計算書関係）

1. 前連結会計年度において営業活動によるキャッシュ・フローの「その他」に含めて表示しておりました「減損損失」は、当連結会計年度において重要性が増したため、区分掲記しております。
なお、前連結会計年度における営業活動によるキャッシュ・フローの「その他」に含まれている減損損失の金額は、84百万円であります。
2. 前連結会計年度において区分掲記しておりました「返品調整引当金の増減額」（当連結会計年度8百万円）及び「受取保険金」（当連結会計年度△28百万円）は、重要性がないため、当連結会計年度より営業活動によるキャッシュ・フローの「その他」に含めて表示しております。
3. 前連結会計年度において区分掲記しておりました「保険積立による支出」（当連結会計年度△206百万円）及び「保険積立金解約による収入」（当連結会計年度36百万円）は、重要性がないため、当連結会計年度より投資活動によるキャッシュ・フローの「その他」に含めて表示しております。
4. 前連結会計年度において区分掲記しておりました「少数株主への配当金の支払額」（当連結会計年度△40百万円）は、重要性がないため、当連結会計年度より財務活動によるキャッシュ・フローの「その他」に含めて表示しております。

注記事項

(連結損益計算書関係)

前連結会計年度 (自 平成18年4月1日 至 平成19年3月31日)				当連結会計年度 (自 平成19年4月1日 至 平成20年3月31日)					
※1 減損損失の内訳は次のとおりであります。				※1 減損損失の内訳は次のとおりであります。					
用途	場所	種類	減損損失	用途	場所	種類	減損損失		
遊休資産	東京都 町田市	土地	3百万円	複合 映画館	北海道 旭川市	リース資産	19百万円		
	東京都 千代田区	工具器具 及び備品	10百万円			その他	1百万円		
					愛知県 名古屋市	工具器具 及び備品	21百万円	茨城県 水戸市	建物及び 構築物
複合 映画館	北海道 旭川市	建物及び 構築物	8百万円		リース資産	95百万円			
		工具器具 及び備品	6百万円		その他	15百万円			
		その他	34百万円		埼玉県 幸手市	建物及び 構築物	653百万円		
			リース資産			72百万円			
						その他	6百万円		
						埼玉県 新座市	建物及び 構築物	409百万円	
							リース資産	67百万円	
						その他	11百万円		
						熊本県 熊本市	建物及び 構築物	343百万円	
							リース資産	58百万円	
						その他	3百万円		
						小 計		2,277百万円	
						角川シネプレックス㈱ 取得に係る のれん	東京都 千代田区	のれん	1,330百万円
						㈱アスキー 保有資産	東京都 千代田区	建物及び 構築物	65百万円
								工具器具 及び備品	28百万円
							その他	10百万円	
						小 計		104百万円	
						㈱アスキー 取得に係る のれん	東京都 千代田区	のれん	550百万円
						合 計		4,263百万円	
<p>遊休資産については、今後の使用見込がなく、帳簿価額を回収可能価額まで減損しました。</p> <p>複合映画館については、当初予測したキャッシュ・フローが見込めないため、帳簿価額を回収可能価額まで減損しました。なお、グルーピングの方法は、各複合映画館を1資産グループとしております。</p> <p>回収可能価額は、正味売却価額により測定し、固定資産税評価額等に基づいて算定しております。</p>				<p>上記資産については、将来の回収可能性を検討した結果、当初予測したキャッシュ・フローが見込めないため、帳簿価額を回収可能価額まで減損しました。</p> <p>グルーピングの方法は、複合映画館については、各複合映画館を、㈱アスキー保有資産については、会社全体を1資産グループとしております。</p> <p>回収可能価額は、使用価値により測定し、割引率7.25%で算定しております。</p>					

（セグメント情報）

a. 事業の種類別セグメント情報

前連結会計年度（自平成18年4月1日 至平成19年3月31日）

	出版事業 (百万円)	映像事業 (百万円)	クロスメディア 事業 (百万円)	その他事業 (百万円)	計 (百万円)	消去又は全社 (百万円)	連結 (百万円)
I 売上高及び営業損益							
売上高							
(1) 外部顧客に対する売上高	70,942	41,657	30,612	6,669	149,883	—	149,883
(2) セグメント間の内部売上高	1,189	248	948	2,531	4,917	(4,917)	—
計	72,132	41,906	31,561	9,200	154,800	(4,917)	149,883
営業費用	65,145	41,739	30,087	9,223	146,195	(3,706)	142,489
営業利益又は営業損失（△）	6,987	166	1,474	△22	8,604	(1,211)	7,393
II 資産、減価償却費及び資本的支出							
資産	51,813	43,790	10,271	4,393	110,268	39,570	149,839
減価償却費	649	834	246	139	1,869	198	2,068
資本的支出	594	2,227	152	152	3,126	251	3,378

（注）1. 事業区分の方法

事業は、製品等の種類、性質及び販売方法の類似性を考慮して区分しております。

2. 各区分に属する主要な製品及び役務

- (1) 出版事業…書籍、ストーリー系雑誌、生活系雑誌、物流等
- (2) 映像事業…映画、DVDソフト等
- (3) クロスメディア事業…情報系雑誌、ウェブサイト、デジタルコンテンツ制作等
- (4) その他事業…ゲームソフト、広告代理店、不動産賃貸等

3. 営業費用のうち、消去又は全社の項目に含めた配賦不能営業費用の金額は1,300百万円であり、その主なものは総務・経理部門等の管理部門に係る費用であります。

4. 資産のうち、消去又は全社の項目に含めた全社資産の金額は41,130百万円であり、その主なものは余資運用資金（現金及び預金等）及び管理部門に係る資産等であります。

当連結会計年度（自平成19年4月1日 至平成20年3月31日）

	出版事業 (百万円)	映像事業 (百万円)	クロスメディア 事業 (百万円)	その他事業 (百万円)	計 (百万円)	消去又は全社 (百万円)	連結 (百万円)
I 売上高及び営業損益							
売上高							
(1) 外部顧客に対する売上高	72,033	41,712	29,035	8,008	150,789	—	150,789
(2) セグメント間の内部売上高	984	280	1,044	2,898	5,206	(5,206)	—
計	73,017	41,992	30,079	10,906	155,996	(5,206)	150,789
営業費用	68,098	43,160	28,512	10,109	149,880	(4,224)	145,656
営業利益又は営業損失(△)	4,919	△1,167	1,566	797	6,115	(982)	5,133
II 資産、減価償却費、減損損失及び 資本的支出							
資産	43,769	37,997	13,218	3,679	98,665	39,651	138,316
減価償却費	656	956	282	124	2,021	245	2,266
減損損失	655	3,607	—	—	4,263	—	4,263
資本的支出	751	768	315	128	1,963	833	2,797

(注) 1. 事業区分の方法

事業は、製品等の種類、性質及び販売方法の類似性を考慮して区分しております。

2. 各区分に属する主要な製品及び役務

- (1) 出版事業…書籍、ストーリー系雑誌、生活系雑誌、物流等
- (2) 映像事業…映画、DVDソフト等
- (3) クロスメディア事業…情報系雑誌、ウェブサイト、デジタルコンテンツ制作等
- (4) その他事業…ゲームソフト、広告代理店、不動産賃貸等

3. 営業費用のうち、消去又は全社の項目に含めた配賦不能営業費用の金額は1,031百万円であり、その主なものは総務・経理部門等の管理部門に係る費用であります。

4. 資産のうち、消去又は全社の項目に含めた全社資産の金額は41,226百万円であり、その主なものは余資運用資金（現金及び預金等）及び管理部門に係る資産等であります。

b. 所在地別セグメント情報

前連結会計年度（自平成18年4月1日 至平成19年3月31日）及び当連結会計年度（自平成19年4月1日 至平成20年3月31日）

本邦の売上高及び資産の金額は、全セグメントの売上高の合計額及び全セグメントの資産の金額の合計額に占める割合がいずれも90%超であるため、所在地別セグメント情報の記載を省略しております。

c. 海外売上高

前連結会計年度（自平成18年4月1日 至平成19年3月31日）及び当連結会計年度（自平成19年4月1日 至平成20年3月31日）

海外売上高は、連結売上高の10%未満であるため、海外売上高の記載を省略しております。

(1株当たり情報)

項目	前連結会計年度 (自 平成18年4月1日 至 平成19年3月31日)	当連結会計年度 (自 平成19年4月1日 至 平成20年3月31日)
1株当たり純資産額	3,239円 48銭	2,971円 31銭
1株当たり当期純利益又は 1株当たり当期純損失(△)	154円 13銭	△99円 59銭
潜在株式調整後1株当たり当期純利益	140円 64銭	潜在株式調整後1株当たり当期純利益については、潜在株式は存在するものの当期純損失を計上しているため記載しておりません。

(注) 1株当たり当期純利益又は1株当たり当期純損失及び潜在株式調整後1株当たり当期純利益の算定上の基礎は、以下のとおりであります。

	前連結会計年度 (自 平成18年4月1日 至 平成19年3月31日)	当連結会計年度 (自 平成19年4月1日 至 平成20年3月31日)
1株当たり当期純利益又は 1株当たり当期純損失(△)		
当期純利益又は当期純損失(△) (百万円)	3,898	△2,598
普通株主に帰属しない金額(百万円)	—	—
普通株式に係る当期純利益又は 当期純損失(△)(百万円)	3,898	△2,598
期中平均株式数(株)	普通株式 25,293,745	普通株式 26,095,922
潜在株式調整後1株当たり当期純利益		
普通株式増加数(株)	2,426,755	—
(うち、新株予約権)	(51,755)	—
(うち、転換社債型新株予約権付社債)	(2,375,000)	—
希薄化効果を有しないため、潜在株式調整後 1株当たり当期純利益の算定に含めなかった 潜在株式の概要	—	—

(重要な後発事象)

該当事項はありません。

(開示の省略)

リース取引、有価証券、デリバティブ取引、退職給付、ストック・オプション等、税効果会計、関連当事者との取引及び企業結合等に関する注記事項については、決算短信における開示の必要性が大きいと考えられるため開示を省略しております。

5. 個別財務諸表

(1) 貸借対照表

区分	第53期 (平成19年3月31日)		第54期 (平成20年3月31日)		前年比較
	金額 (百万円)	構成比 (%)	金額 (百万円)	構成比 (%)	増減 (百万円)
(資産の部)					
I 流動資産					
1. 現金及び預金	18,201		11,094		△7,106
2. 売掛金	196		206		10
3. 有価証券	1,996		3,446		1,450
4. 貯蔵品	1		1		—
5. 前払費用	6		7		0
6. 信託受益権	1,399		—		△1,399
7. 短期貸付金	8,958		11,197		2,239
8. その他	367		596		228
流動資産合計	31,128	28.8	26,551	24.3	△4,577
II 固定資産					
(1) 有形固定資産					
1. 建物	5,815		5,809		
減価償却累計額	3,052	2,762	3,184	2,624	△138
2. 構築物	155		152		
減価償却累計額	109	45	111	41	△4
3. 車両運搬具	16		16		
減価償却累計額	12	4	13	2	△1
4. 工具器具及び備品	1,085		1,328		
減価償却累計額	364	720	425	903	182
5. 土地	5,243		5,301		58
6. 建設仮勘定	0		0		△0
有形固定資産合計	8,777	8.2	8,874	8.2	96
(2) 無形固定資産					
1. ソフトウェア	524		986		461
2. 電話加入権	39		—		△39
3. その他	5		119		114
無形固定資産合計	569	0.5	1,105	1.0	536
(3) 投資その他の資産					
1. 投資有価証券	15,100		15,727		626
2. 関係会社株式	46,784		49,884		3,100
3. 出資金	32		32		—
4. 関係会社長期貸付金	2,170		—		△2,170
5. 破産再生更生債権等	4		4		—
6. 長期前払費用	0		1		0
7. 長期預金	—		3,500		3,500
8. 保険積立金	3,069		3,205		135
9. その他	390		390		△0
10. 貸倒引当金	△130		△130		0
投資その他の資産合計	67,423	62.5	72,616	66.5	5,193
固定資産合計	76,769	71.2	82,596	75.7	5,826
資産合計	107,897	100.0	109,147	100.0	1,249

区分	第53期 (平成19年3月31日)		第54期 (平成20年3月31日)		前年比較 増減 (百万円)
	金額 (百万円)	構成比 (%)	金額 (百万円)	構成比 (%)	
(負債の部)					
I 流動負債					
1. 短期借入金	4,021		4,021		—
2. 未払金	97		230		132
3. 未払費用	158		151		△7
4. 未払法人税等	138		38		△99
5. 前受金	15		15		—
6. 預り金	10,859		17,213		6,354
7. 賞与引当金	29		30		1
8. その他	29		—		△29
流動負債合計	15,348	14.2	21,700	19.9	6,352
II 固定負債					
1. 社債	11,400		11,400		—
2. 繰延税金負債	1,809		125		△1,683
3. 退職給付引当金	54		74		20
4. その他	309		304		△5
固定負債合計	13,573	12.6	11,904	10.9	△1,669
負債合計	28,922	26.8	33,604	30.8	4,682
(純資産の部)					
I 株主資本					
1. 資本金	26,330	24.4	26,330	24.1	—
2. 資本剰余金					
(1) 資本準備金	27,375		27,375		—
資本剰余金合計	27,375	25.3	27,375	25.1	—
3. 利益剰余金					
(1) 利益準備金	567		567		—
(2) その他利益剰余金					
繰越利益剰余金	24,984		26,918		1,933
利益剰余金合計	25,551	23.7	27,485	25.2	1,933
4. 自己株式	△1,870	△1.7	△4,779	△4.4	△2,908
株主資本合計	77,386	71.7	76,411	70.0	△974
II 評価・換算差額等					
1. その他有価証券評価差額金	2,691	2.5	233	0.2	△2,458
2. 土地再評価差額金	△1,102	△1.0	△1,102	△1.0	—
評価・換算差額等合計	1,589	1.5	△869	△0.8	△2,458
純資産合計	78,975	73.2	75,542	69.2	△3,433
負債純資産合計	107,897	100.0	109,147	100.0	1,249

(2) 損益計算書

区分	第53期 (自 平成18年4月1日 至 平成19年3月31日)		第54期 (自 平成19年4月1日 至 平成20年3月31日)		前年比較 増減 (百万円)		
	金額 (百万円)	百分比 (%)	金額 (百万円)	百分比 (%)			
I 営業収益		4,053	100.0	4,845	100.0	791	
II 営業費用							
賃貸原価	458			870			
販売費及び一般管理費							
1. 役員報酬	330			371			
2. 給与手当	345			425			
3. 支払手数料	181			270			
4. その他	479	1,794	44.3	820	2,758	56.9	963
営業利益		2,258	55.7	2,086	43.1	△172	
III 営業外収益							
1. 受取利息	17			81			
2. 有価証券利息	5			68			
3. 受取配当金	106			206			
4. 受取保険金	0			0			
5. 投資事業組合等運用益	344			71			
6. その他	3	478	11.8	5	433	8.9	△45
IV 営業外費用							
1. 支払利息	26			42			
2. 貸与資産費用	11			10			
3. 株式交付費	17			—			
4. 自己株式取得費用	—			8			
5. その他	0	55	1.3	—	62	1.3	6
經常利益		2,681	66.2	2,458	50.7	△223	
V 特別利益							
1. 固定資産売却益	—			0			
2. 投資有価証券売却益	431			300			
3. 貸倒引当金戻入額	—			0			
4. 抱合株式消滅差益	2,416			—			
5. 訴訟利益	—	2,847	70.2	87	388	8.0	△2,459
VI 特別損失							
1. 固定資産除却損	0			15			
2. 投資有価証券売却損	0			—			
3. 投資有価証券評価損	45			15			
4. 投資評価引当金繰入額	175			—			
5. 減損損失	1	223	5.5	—	30	0.6	△192
税引前当期純利益		5,306	130.9	2,815	58.1	△2,490	
法人税、住民税及び事業税	250			10			
法人税等調整額	33	283	7.0	—	10	0.2	△273
当期純利益		5,022	123.9	2,805	57.9	△2,216	

(3) 株主資本等変動計算書

第53期（自 平成18年4月1日 至 平成19年3月31日）

	株主資本						株主資本合計
	資本金	資本剰余金	利益剰余金			自己株式	
		資本準備金	利益準備金	その他利益剰余金 繰越利益剰余金	利益剰余金合計		
平成18年3月31日 残高 (百万円)	24,330	25,374	567	20,968	21,535	△4,879	66,361
第53期中の変動額							
新株の発行	2,000	2,000					4,000
剰余金の配当(注)				△748	△748		△748
当期純利益				5,022	5,022		5,022
自己株式の取得						△1,579	△1,579
自己株式の処分				△258	△258	4,588	4,330
株主資本以外の項目の事業年度中の変動額(純額)							
第53期中の変動額合計 (百万円)	2,000	2,000	—	4,015	4,015	3,009	11,025
平成19年3月31日 残高 (百万円)	26,330	27,375	567	24,984	25,551	△1,870	77,386

	評価・換算差額等			純資産合計
	その他有価証券 評価差額金	土地再評価 差額金	評価・換算差額等 合計	
平成18年3月31日 残高 (百万円)	5,345	△1,102	4,242	70,604
第53期中の変動額				
新株の発行				4,000
剰余金の配当(注)				△748
当期純利益				5,022
自己株式の取得				△1,579
自己株式の処分				4,330
株主資本以外の項目の事業年度中の変動額(純額)	△2,653	—	△2,653	△2,653
第53期中の変動額合計 (百万円)	△2,653	—	△2,653	8,371
平成19年3月31日 残高 (百万円)	2,691	△1,102	1,589	78,975

(注) 平成18年6月の定時株主総会における利益処分項目であります。

第54期（自 平成19年4月1日 至 平成20年3月31日）

	株主資本						自己株式	株主資本合計
	資本金	資本剰余金	利益剰余金			利益剰余金合計		
		資本準備金	利益準備金	その他利益剰余金 繰越利益剰余金				
平成19年3月31日 残高 （百万円）	26,330	27,375	567	24,984	25,551	△1,870	77,386	
第54期中の変動額								
剰余金の配当				△829	△829		△829	
当期純利益				2,805	2,805		2,805	
自己株式の取得						△3,006	△3,006	
自己株式の処分				△42	△42	98	56	
株主資本以外の項目の事業年度中の変動額（純額）								
第54期中の変動額合計 （百万円）	—	—	—	1,933	1,933	△2,908	△974	
平成20年3月31日 残高 （百万円）	26,330	27,375	567	26,918	27,485	△4,779	76,411	

	評価・換算差額等			純資産合計
	その他有価証券 評価差額金	土地再評価 差額金	評価・換算差額等 合計	
平成19年3月31日 残高 （百万円）	2,691	△1,102	1,589	78,975
第54期中の変動額				
剰余金の配当				△829
当期純利益				2,805
自己株式の取得				△3,006
自己株式の処分				56
株主資本以外の項目の事業年度中の変動額（純額）	△2,458	—	△2,458	△2,458
第54期中の変動額合計 （百万円）	△2,458	—	△2,458	△3,433
平成20年3月31日 残高 （百万円）	233	△1,102	△869	75,542

6. その他

(1) 役員の変動

本件は、平成20年6月22日開催の第54期定時株主総会の承認により正式決定いたします。

(1) 新任取締役候補

取締役	井上 伸一郎	現	(株)角川書店代表取締役社長
取締役	山口 貴	現	当社統括マネージャー
社外取締役	久夛良木 健	現	(株)ソニー・コンピュータエンタテインメント名誉会長

(2) 退任予定取締役

取締役	高 木 茂
-----	-------

(3) 退任予定監査役

社外監査役	宇 野 皓 三
-------	---------